

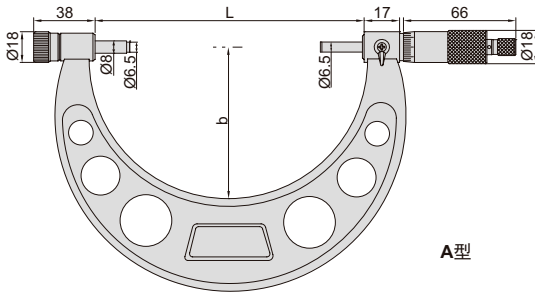
# 可换测砧外径千分尺



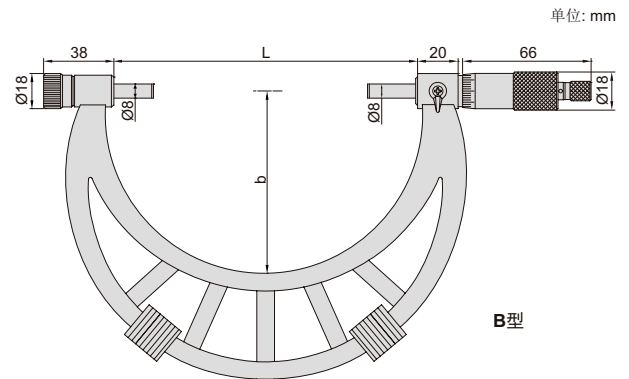
3206-150AC



3206-400C



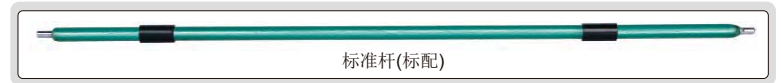
A型



B型

单位: mm

- 符合JJG外径千分尺国家计量检定规程(0-500mm), 符合JJF大外径千分尺国家计量技术规范(500mm以上)
- 分度值: 0.01mm
- 棘轮测力
- 硬质合金测量面
- 配标准杆



标准杆(标配)

(mm)

型号	测量范围	类型	精度	L	b	标准杆(标配)
3206-50AC	0-50mm	A	4μm	58	35	25
3206-100AC	0-100mm	A	5μm	108	57	25, 50, 75
3206-150AC	0-150mm	A	6μm	158	82	25, 50, 75, 100, 125
3206-151AC	50-150mm	A	6μm	158	82	50, 75, 100, 125
3206-200AC	100-200mm	A	7μm	208	114	100, 125, 150, 175
3206-300AC	150-300mm	A	9μm	308	165	150, 175, 200, 225, 250, 275
3206-301AC	200-300mm	A	9μm	308	165	200, 225, 250, 275
3206-400C	300-400mm	B	11μm	409	224	325, 375
3206-500C	400-500mm	B	13μm	509	275	425, 475
3206-600C	500-600mm	B	14μm	609	321	525, 575
3206-700C	600-700mm	B	16μm	709	371	625, 675
3206-800C	700-800mm	B	18μm	809	426	725, 775
3206-900C	800-900mm	B	20μm	909	476	825, 875
3206-1000C	900-1000mm	B	22μm	1009	576	925, 975



可换测砧(标配)  
用于不同测量范围